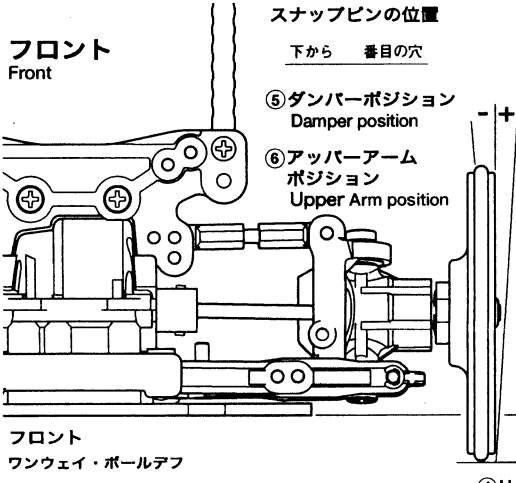


# ★★ TA04-PRO SETTING SHEET

## セッティングシート

ネーム Name	日付 Date	気温 Air temp	湿度 Humidity
コース Track	コースコンディション Track condition	路面温度 Track temp	



スナップピンの位置  
下から 番目の穴

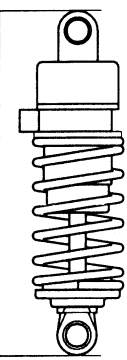
- ⑤ ダンパーポジション  
Damper position
- ⑥ アッパーアーム  
ポジション  
Upper Arm position

- ① キャンバー角  
Camber angle  
度
- ② ナックルアーム  
Knuckle arm  
右 左  
Right Left
- ③ 車高  
Ground clearance  
mm
- ④ リバウンドストローク  
Rebound stroke  
mm

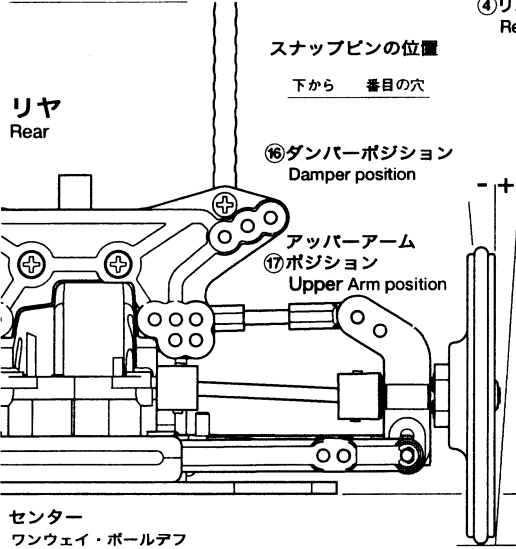
### フロントダンパー Front damper

ダンパー名

- ⑦ ピストン  
Piston  
穴
- ⑧ ダンパー長  
Damper length  
mm
- ⑨ インナー  
スぺーサー  
Inner spacer  
mm



- ⑩ オイル  
Oil  
番
- ⑪ アウター  
スぺーサー  
Outer Spacer
- ⑫ スプリング  
Spring



スナップピンの位置  
下から 番目の穴

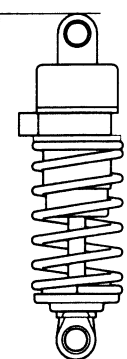
- ⑬ ダンパーポジション  
Damper position
- ⑭ アッパーアーム  
ポジション  
Upper Arm position

- ⑬ キャンバー角  
Camber angle  
度
- ⑮ リバウンドストローク  
Rebound stroke  
mm
- ⑭ 車高  
Ground clearance  
mm

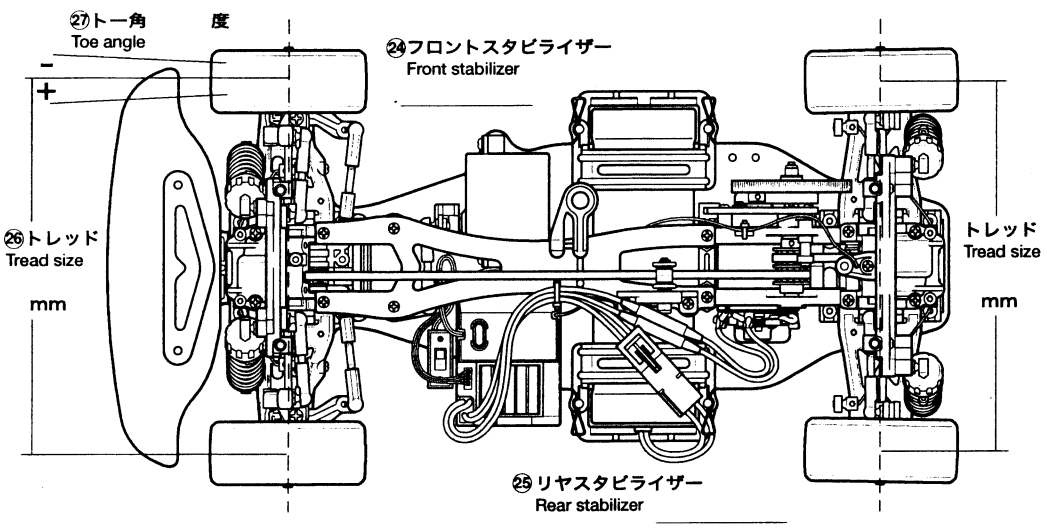
### リヤダンパー Rear damper

ダンパー名

- ⑯ ピストン  
Piston  
穴
- ⑰ ダンパー長  
Damper length  
mm
- ⑳ インナー  
スぺーサー  
Inner spacer  
mm



- ㉑ オイル  
Oil  
番
- ㉒ アウター  
スぺーサー  
Outer Spacer
- ㉓ スプリング  
Spring



- ㉔ モーター  
Motor
- ㉕ スパーギヤ  
Spur gear
- ㉖ ピニオンギヤ  
Pinion gear
- T T
- ㉗ バッテリー  
Battery
- ㉘ ボディ  
Body
- タイヤ  
Tire
- ㉙ F ㉚ R
- インナー  
Inner
- ㉛ F ㉜ R

★コピーして、ご自分のマシンのセッティングにご利用ください。

