

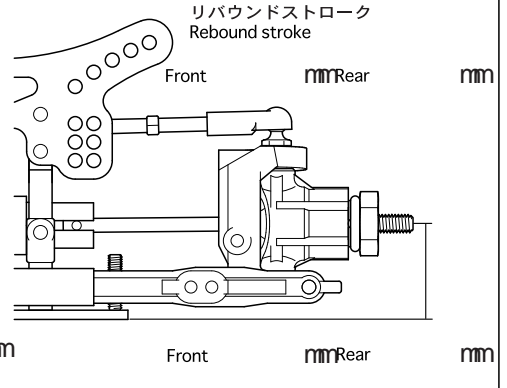
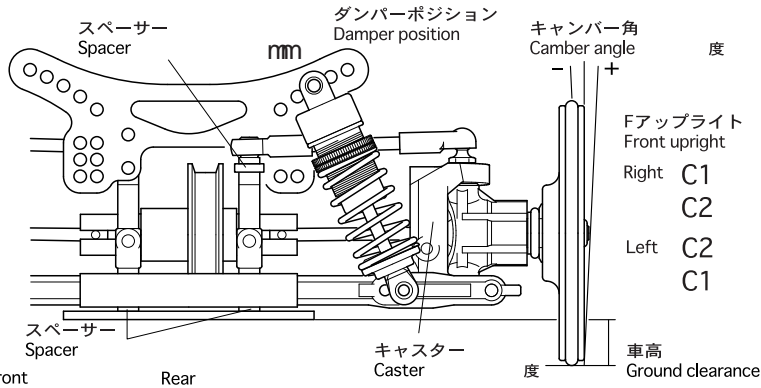
# TRF414

# SETTING SHEET セッティングシート

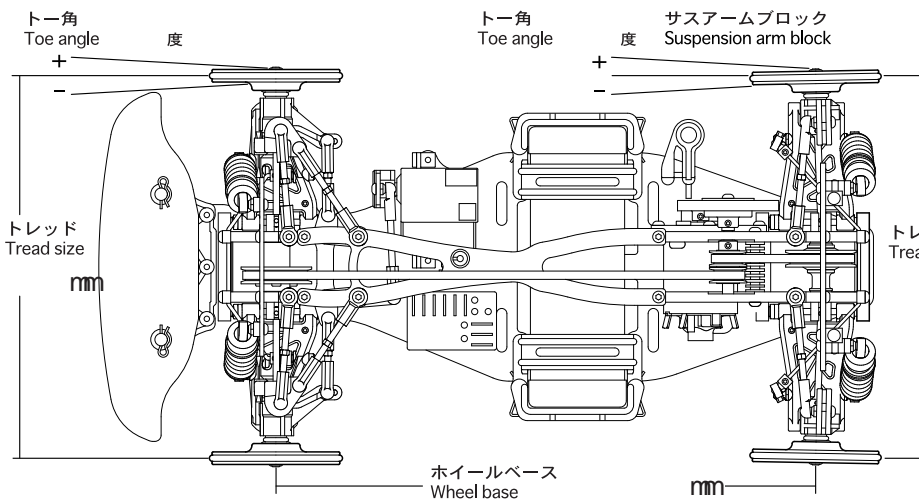
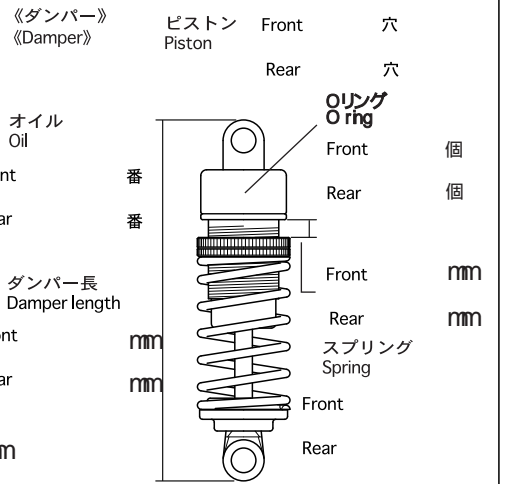
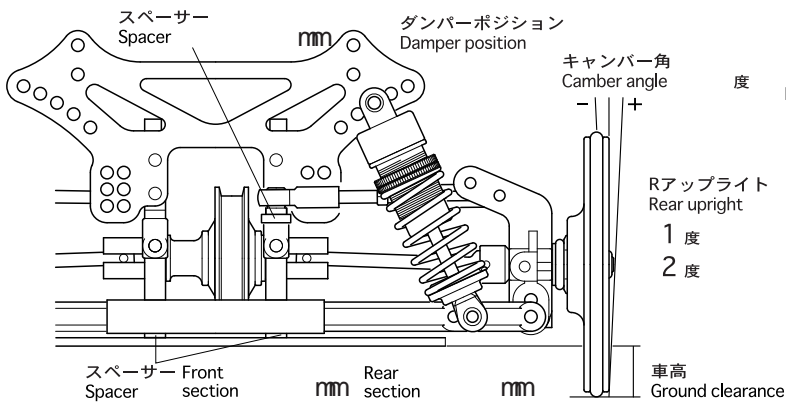
ネーム Name 日付 Date 気温 Air temp 湿度 Humidity %

コース Track コースコンディション Track condition 路面温度 Track temp

《フロントセクション》 フロントデフ フロントワンウェイ  
《Front section》 Front differential Front one-way



Front section mm Rear section mm  
《リヤセクション》 センターワンウェイ センターダイレクトプリー  
《Rear section》 Center one-way Center direct pulley



スタビライザー Stabilizer  
Front Rear  
タイヤ Tire  
ホイール Wheel  
インナー Inner  
インナー硬度 Inner hardness  
トラクション剤 Liquid for traction

モーター Motor  
バッテリー Battery  
ウイング Wing  
スーパーギヤ Spur gear  
ボディ Body  
ピニオンギヤ Pinion gear  
T T  
ウイングスペーサー Wing spacer  
mm

メモ Memo