



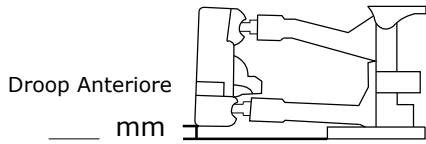
SETUP SHEET



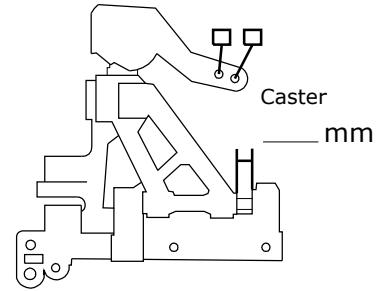
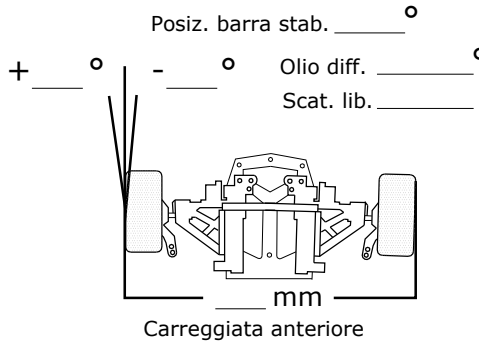
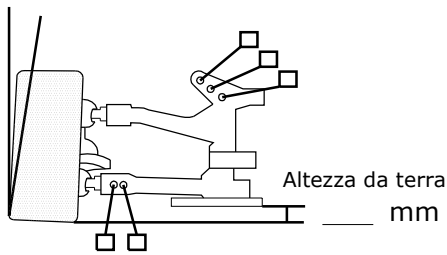
DATA _____
EVENTO _____

PILOTA _____
PISTA _____

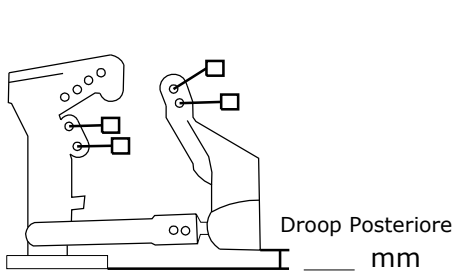
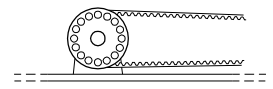
TEMPER. _____
CITTA' _____



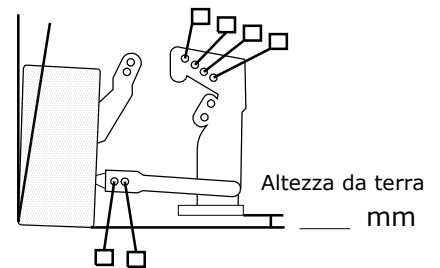
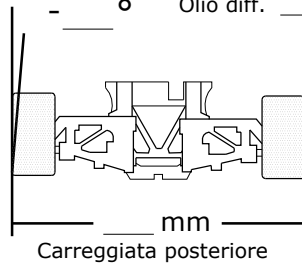
Camber Anteriore (sin.) _____ ° / (des.) _____ °



Puleggia _____ denti



Posiz. barra stab. _____ °
- _____ ° Olio diff. _____ °
Camber Posteriore (sin.) _____ ° / (des.) _____ °



Rapporti Pignone _____

Rapporti Corone _____

Molla Frizione _____

Motore _____

Ceppo Frizione _____

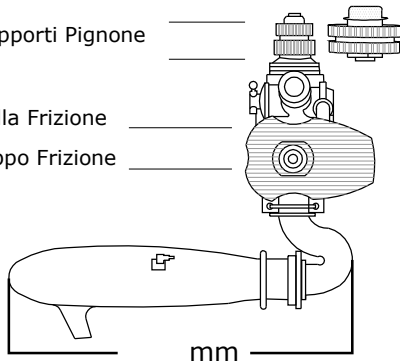
Candela _____

Miscela _____

Collettore _____

Marmitta _____

Note: _____



anter. _____
post. _____
_____ / _____ mm



anter. _____
post. _____
Olio _____ / _____

Pistone

Molle

anter. _____
post. _____
_____ / _____

Gomme anter. _____

Gomme poste. _____

sinistra destra
Mescola _____ ° / _____ °

sinistra destra
Mescola _____ ° / _____ °

Diametro sinistra destra
(partenza) _____ / _____ mm

Diametro sinistra destra
(partenza) _____ / _____ mm

Diametro (arrivo) _____ / _____ mm

Diametro (arrivo) _____ / _____ mm

Giri / tempi qualifica _____

Miglior giro _____

Posizione _____

Note: _____



Carroz. _____
Radio _____
Servo st. _____
Servo ac. _____